

XIDE-PS30机械式水.油.气压力开关传感器新款



原理 结构

PS30系列压力开关内置波纹管和机械机构，当系统压力上升或下降时，相应的调节弹簧和波纹钢产生伸张或收缩位移，通过杠杆推动开关动作，切断或接通控制回路。

特点

结构紧凑，测量范围广（0...30bar），高重复性，迟滞可调，接点镀银。

应用

可用于：水、油、气体压力的测量。

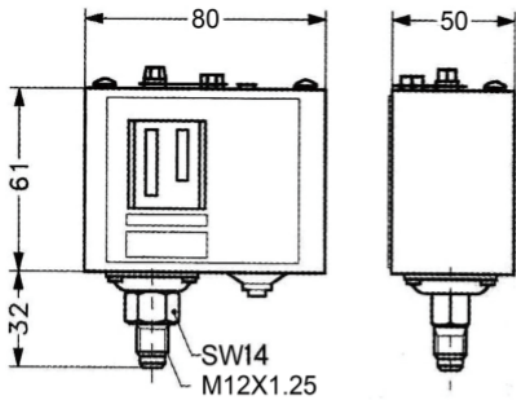
技术参数

△测量范围:	详见参数表
△迟滞参数:	详见参数表
△误差参数:	详见参数表
△输出参数:	常开+常闭 接点镀金 ≤ DC 42V , 3A ≤ AC 125V , 8.5A ≤ AC 250V , 4.5A
△介质温度:	-30...100°C
△防护等级:	IP33
△接线方式:	端子接线
△接口螺纹:	M12×1.25
△材料参数:	黄铜镀镍
△触液部分:	黄铜镀镍
△外壳:	NBR

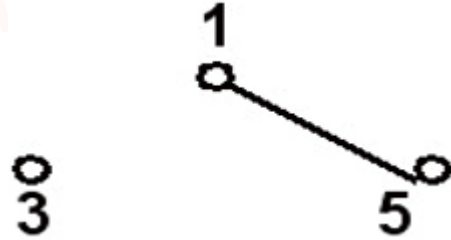
参数表

型号	调节范围 (bar)	可调迟滞 (bar)	设定误差 (bar)	重复性 (bar)
PS30-02MM12H	0...2	0.2...1	±0.2	0.08
PS30-04MM12H	0...4	0.3...1.2	±0.2	0.08
PS30-06MM12H	0...6	0.4...1.5	±0.3	0.1
PS30-08MM12H	0...8	0.5...2	±0.3	0.1
PS30-12MM12H	2...12	0.1...4	±0.5	0.2
PS30-16MM12H	4...16	0.1...4	±1.0	0.25
PS30-20MM12H	4...20	0.1...4	±1.0	0.35
PS30-30MM12H	5...30	0.2...0.8	±1.5	0.5

尺寸图



接线图



选型表

PS30-		M	M12	H	C	详述
PS30-	12					PS30系列机械式压力开关
	02					可调范围: 0...2bar
	04					可调范围: 0...4bar
	06					可调范围: 0...6bar
	08					可调范围: 0...8bar
	12					可调范围: 2...12bar
	16					可调范围: 4...16bar
	20					可调范围: 4...20bar
	30					可调范围: 5...30bar
		M				触液部分材质: 黄铜镀镍
			M12			接口螺纹 M12×1.25
				H		接口螺纹 外螺纹

注: 1bar=1.02kg/cm²=0.1Mpa

压力系列

压力系列



PS30机械式水、油、气压力传感器升级版

高重复性 迟滞可调 测量范围广

售前咨询: 13701691001 (宋女士)

售后支持: 13918608088 (范工)