

申坦ST10可调式液体膨胀型温度开关传感器新款



原理 结构

可调节的液体膨胀型温度开关，简洁的IP40保护设计，可转动的微型控制开关。一个可靠的温度控制与设定范围达210° C的装置。提供完全的温度开关套管。

特点

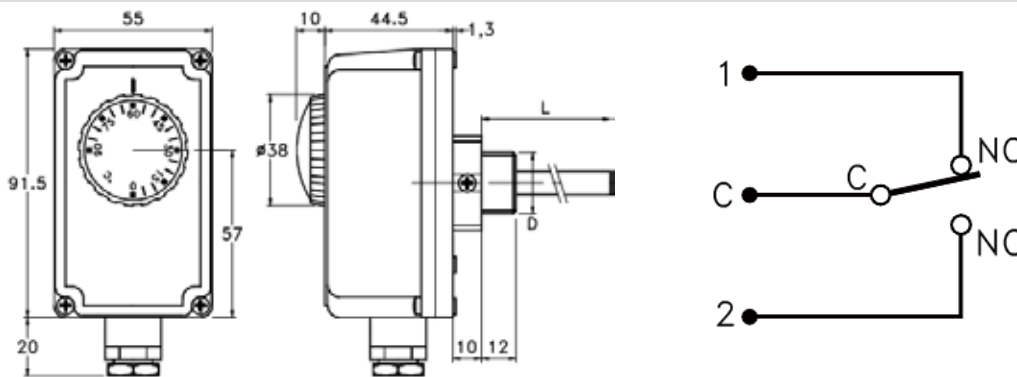
高精度，简洁的设计，低滞后性，容易安装。

应用

ST10系列温度开关可满足液压、润滑、传动系统中对于温度控制不同要求，用于检测温度是否超过最高限或最低限。

技术参数			
可调范围 °C	滞后性 °C	最大温度Max °C	编号
0-90	4±1K	130	090
40-210	9±2K	250	210
一般特性			
微型开关	SPDT	250VCA	15A
设置控制器	外部-刻度旋钮		
外壳	ABS		
电子入口	电缆密封管	M20x1.5	
保护等级	IP40		

尺寸图及接线图



选型表

ST10- ST10	090 210	M	0	L1 L2 L7	F	详述
						ST10系列可调式温度开关
						温度可调范围：0-90°C
						温度可调范围：40-210°C
						螺纹接口：M20x1.5
						材 质：黄铜
				L1		探头长度：100mm
				L2		探头长度：200mm
				L7		探头长度：700mm
					F	特殊定制螺纹接口杆长

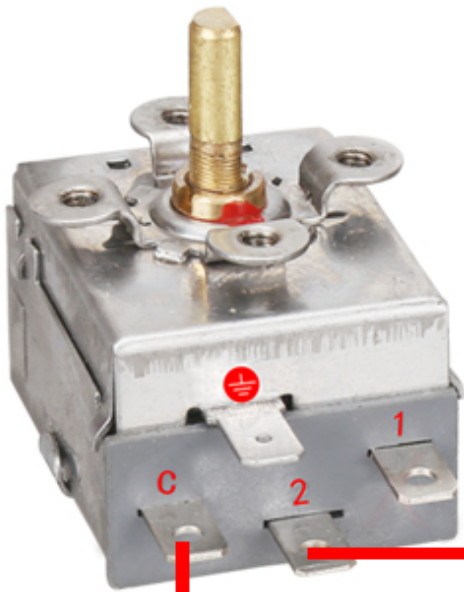
售前咨询：13701691001（宋女士）

售后支持：13918608088（范工）

温
湿
度
系
列

温
湿
度
系
列

高温启动接线图



C与2为常开，
温度没到达设定温度，
一直为断电状态。
到达指定温度后，
C与2接通常电，设备开始运转。

连接设备火线

负载设备

零线

火线

选购高温启动其电流为：

C和1为常闭，额定电流为6A

C和2为常开，额定电流为16A

温湿度系列

温湿度系列

申坦ST10可调式液体膨胀型温度开关使用说明书

▲产品介绍:

ST10温度开关, 可调式温度开关, 温度开关, 温度传感器, 可调式温度开关, 液体膨胀型温度开关, 可调式温度开关, 简单可靠的高精度旋钮式可调节温控器液涨式液胀式温度开关, 可调式温度开关液体膨胀型温度开关传感器升级版. 不锈钢核芯. 黄铜. 耐高温210度. 八层线圈. 防雷. 防闪电. 防水. 外壳绝缘. 过热过流双重保护. 双金属片感温元件军工质量定制款, 新西德电子设备厂XIDE. HK. CN

▲产品特点:

ST10温渡开关具有体积小、外壳绝缘、动作灵敏、寿命长等特点, 广泛适用于各种电机、电磁炉、吸尘机、线圈、变压器、电暖器、镇流器、电热器具、荧光灯镇流器、汽车马达、集成电路及一般电气设备的过热过流双重保护作用。

△新西德电子设备厂XIDE. HK. CN

▲测量原理:

温度开关是一种用双金属片作为感温元件的温度开关, 电器正常工作时, 双金属片处于自由状态, 触点处于闭合/断开状态, 当温度升高至动作温度值时, 双金属元件受热产生内应力而迅速动作, 打开/闭合触点, 切断/接通电路, 从而起到热保护作用。当渐度降到重定温度是触点自动闭合/断开, 恢复正常工作状态。

新西德电子设备厂XIDE. HK. CN

▲产品应用:

已广泛应用于石油、化工、电力、钢铁、冶金、机械制造、汽车、液压气动、液位、水处理等行业, 且有一定的客户基础。查询网址: XIDE. HK. CN。

▲产品特性:

本产品引进技术, 设计精良, 性能独特, 经久耐用, 广泛用于燃煤, 燃气, 燃油的工业, 民用热水炉, 热水管道及供热管道的温度控制。可直接控制电器电路通断, 或通过继电器控制大功率电器电路通断。但该产品不具有锅炉安全保护功能。本产品符合压力式温度控制器行业标准)。查询网址: XIDE. HK. CN。

▲工作原理

可以调节的液体膨胀型温度开关, 简洁的IP40保护设计, 可转动的微型控制开关。最高设定范围达到110°C, 带有完全密封性良好的开关, 特点应用精度高、低滞后性、操作简单、安装方便。可满足液压、润滑、传动系统中对于温度控制的不同需求, 用于检测温度是否超过最高限或最低。查询网址: XIDE. HK. CN。

选型参数:

- 型号生成: ST10-090MOL1F
- 例如表示: 可调式温度开关090温度可调范围: 0-90℃ 210
- 温度可调范围: 40-210℃M
- ST10-G3/8-60mm-190c。探杆材质不锈钢,
- 常闭常开: 常闭点,
- 温度范围: 090温度可调范围0-90℃, 210温度可调范围40-210℃,
- 螺纹接口: M-M20x1.5
- 产品验证: 新西德传感器XIDE.APP
- 产品材质: 0材质: 黄铜
- 探头长度: L1-60mm, L1-100mm, L2-200mm, L7-700mm
- 特殊定制: 螺纹接口杆长
- F
- 主要要点: 升温用, 是指低温启动, 温度升到设定值会断开。
- 新西德传感器XIDE.APP
- 开关0-90度220V16A
- 螺纹接口为4分外螺纹接口。外螺纹直径: 20mm左右
- 铜管规格8*97mm, 铜管规格12*68mm
- ST10-210MOL1常闭
- ST10-G3/8-60mm-190c探杆60mm
- 产品查询: XIDE.HK.CN
- ST10-090MOL1
- ST10-090MOL2
- 探杆12*68mm
- 探杆8*97mm
- 0~90° 低启 (开机启动)
- 0~90° 高启 (设定值启动)
- 30~110° 低启 (开机启动)
- 30~110° 高启 (设定值启动)



温湿度系列

温湿度系列